

VIAVAC kompakt GB(2) 4FLEX

Geignet für Dach und Wand



**VAKUUM-HEBEGERÄT FÜR
SANDWICH DACH- UND WANDPANELEE**

VACUUM LIFTING
VIAVAC

Kurz gesagt

Kompakt & multifunktional

Der VIAVAC kompakt GB(2) 4FLEX ist ein sehr kompaktes Gerät für die schnelle und effiziente Montage von Sandwich-Dach- und Wandpaneelen. Die vier länglichen Saugnäpfe sind in der Breite verstellbar und somit für die Montage verschiedener Arten von Sandwich-TR-Dachpaneelen und flachen Wandpaneelen geeignet. Dies macht das Gerät breit einsetzbar.



Kosteneinsparung durch schnellere Installation



Verhindert, dass Mitarbeiter durch schweres Heben überlastet werden



Erhöht die Sicherheit bei der Installation



Verhindert Schäden an den Paneelen



Leicht austauschbare Gummidichtung des Saugnapfes



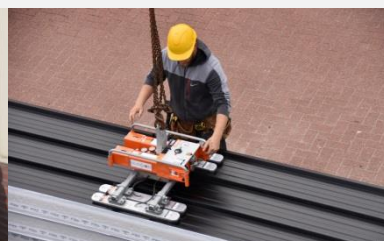
360° drehbar und 90° kippbar



Bequemer Transportwagen

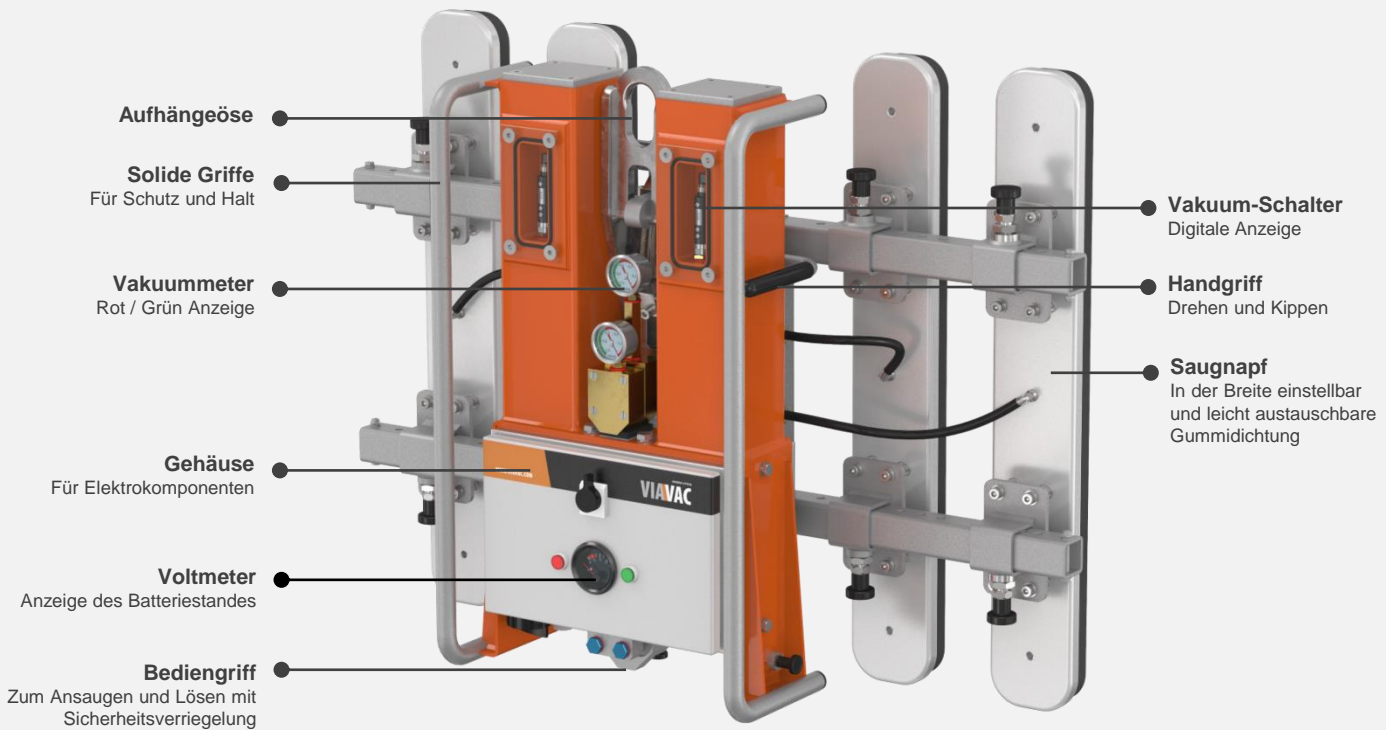


Batterie mit langer Betriebsdauer



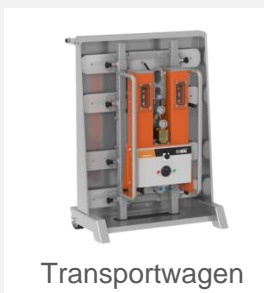
VIAVAC kompakt GB(2) 4FLEX

Funktionalitäten



Batteriebetriebenes Gerät

*Klicken Sie, um das
Promo-Video anzusehen*



Optionen und Zubehör



Ersatz-Gummidichtung für den Saugnapf, Typ S1

Geeignet für Sandwich-Paneele mit einem Mirco-Profil bis zu ca. 5 mm. Einfacher Austausch durch den Anwender. [Anleitungsvideo ansehen](#).



Fallsicherheitsgurte

Obligatorischer Einsatz auf der Baustelle für Vakuum-Hebegeräte mit Einkreis Vakuumsystem. Verwenden Sie ein Stück für die vertikale Montage und zwei Stück für die horizontale Montage.



Verstellbare Hebeöse, Typ LLE4

Verwendung für verbesserte Hebepunktposition bei der Montage schwerer horizontaler Wandpaneele.



Funk-Fernbedienung

Ausgestattet mit Sicherheitsfunktion (Entsperrcode). Die Funkfernbedienung ist nur für das Zweikreis-System verfügbar und kann nach dem Kauf nicht nachgerüstet werden.



Extra Akku mit Ladegerät

Wird mit einer praktischen Aufbewahrungsbox geliefert.



Teleskop-Kranarm (CA)

Für die Montage durch den Einsatz eines Gabelstaplers (Innenanwendung). Erhältlich in Stahl- oder Aluminiumausführung.



Richtlinien

Maximale Paneellänge

Die folgende Tabelle zeigt die Richtlinien bezüglich der maximalen Länge (in Metern) von Sandwich-Paneelen, die mit dem VIAVAC kompakt GB(2) 4FLEX montiert werden können.

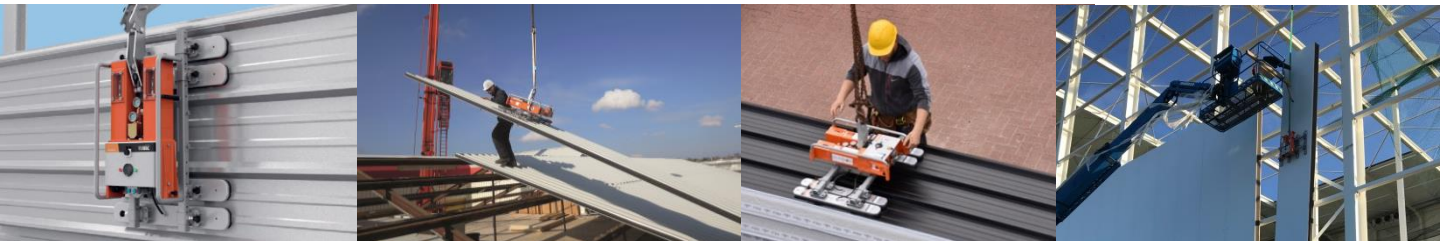
*Die maximale Tragkraft des Vakuumhebeegerätes darf nicht überschritten werden.

Steinwolle-Kern	40 mm	60 mm	80 mm	100 mm	120 mm	150 mm	200 mm
Indikation des Paneel-Gewichts	-	17 kg/m ²	19 kg/m ²	22 kg/m ²	24 kg/m ²	27 kg/m ²	32 kg/m ²
Vertikales Wandpaneel	-	12* m	12* m	13* m	13* m	14* m	12* m
Horizontales Wandpaneel	-	10* m	10* m	11* m	11* m	12* m	12* m
Dachpaneel	-	7 m	8 m	8* m	10* m	10* m	11* m

PIR/PUR-Kern	40 mm	60 mm	80 mm	100 mm	120 mm	150 mm	200 mm
Indikation des Paneel-Gewichts	11 kg/m ²	11,5 kg/m ²	12 kg/m ²	13 kg/m ²	14 kg/m ²	16 kg/m ²	-
Vertikales Wandpaneel	10 m	12 m	12 m	14* m	14* m	16* m	-
Horizontales Wandpaneel	10 m	12 m	12 m	13* m	13* m	15* m	-
Dachpaneel	8 m	8 m	9 m	10 m	10 m	12* m	-

VIAVAC wird unter anderem von den folgenden Herstellern empfohlen:

- Arcelor Mittal
- Balex
- Brucha
- Falk Bouwssystemen
- Hoesch Bausysteme
- Isopan
- Joris Ide
- Kingspan
- Metecno Bauelemente
- Parco Panel
- Ruukki
- SAB-profiel



Referenzen



VIAVAC kompakt GB 4FLEX

Einkreis Vakuumsystem

Funktionen

- 360° drehbar mit Arretiermöglichkeit alle 90°
- 90° kippbar
- Mit Saugnäpfen in der Breite verstellbar

Für Ihre Sicherheit

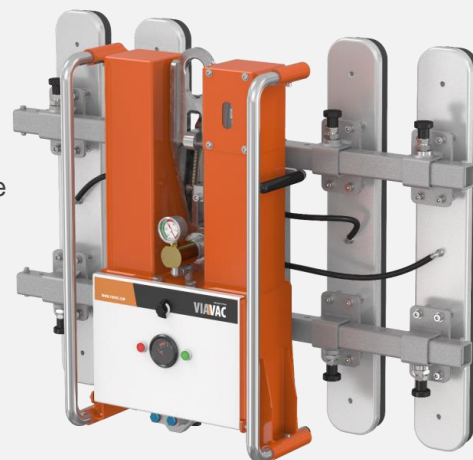
- Akustische und sichtbare Warnung bei niedrigem Vakuum-Niveau
- Ausreichende Vakuum-Puffertanks mit Rückschlagventilen
- Rechtzeitige Warnung bei niedrigem Batteriestand
- Automatische Überwachung des Vakuum-Niveaus
- Zusätzliche Verwendung von Fallsicherheitsgurten auf der Baustelle

Technische Daten

Vakuum-System:	Einkreis
Batterie:	12 V / 12 Ah
	Ladedauer ca. 6 Stunden
	Betriebszeit ca. 100 Elemente

Typ

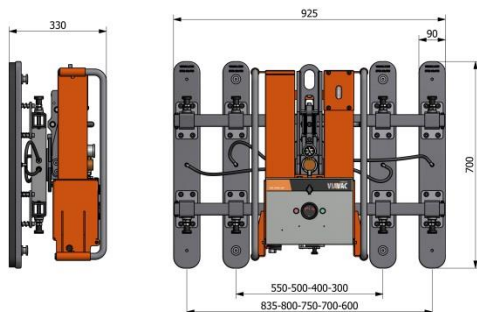
Tragkraft:	GB-320/FX max. 320 kg	GB-400/FX max. 400 kg
Maschinengewicht :	80 kg	85 kg
Saugnapfgröße:	9x70 cm	11x68 cm



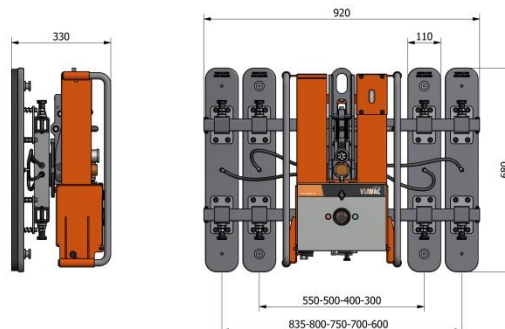
CE Entspricht der europäischen Norm EN 13155.
Jährlichen Wartung und Prüfung der UVV.



VIAVAC kompakt GB-320/FX



VIAVAC kompakt GB-400/FX



VIAVAC kompakt GB2 4FLEX

Zweikreis Vakuumsystem

Funktionen

- 360° drehbar mit Arretiermöglichkeit alle 90°
- 90° kippbar
- Mit Saugnapfen in der Breite verstellbar

Für Ihre Sicherheit

- Zwei unabhängige Vakuumkreise
- Akustische und sichtbare Warnung bei niedrigem Vakuum-Niveau
- Ausreichende Vakuum-Puffertanks mit Rückschlagventilen
- Rechtzeitige Warnung bei niedrigem Batteriestand
- Automatische Überwachung des Vakuum-Niveaus

Technische Daten

Vakuum-System:	Zweikreis
Batterie:	12 V / 12 Ah Ladedauer ca. 6 Stunden Betriebszeit ca. 100 Elemente

Typ	GB2-160/FX	GB2-200/FX
Tragkraft:	max. 160 kg	max. 200 kg
Maschinengewicht:	80 kg	85 kg
Saugnapfgröße:	9x70 cm	11x68 cm

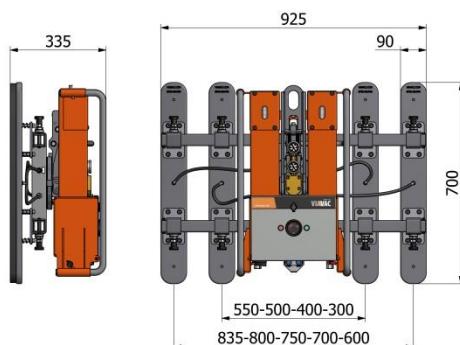


Optional
Funk-Fernbedienung

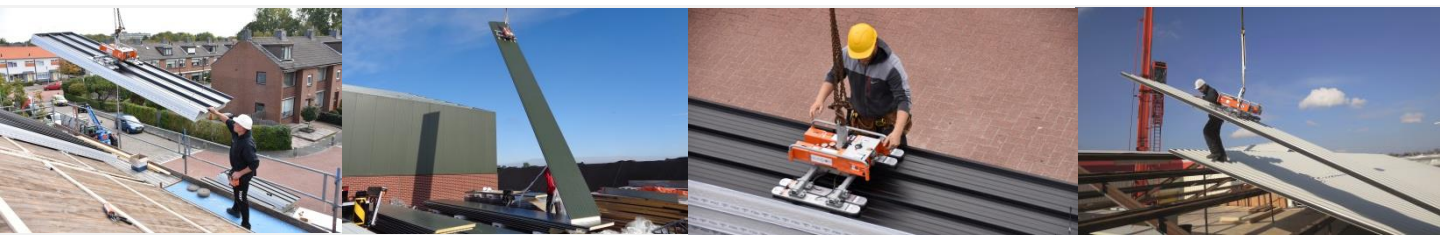
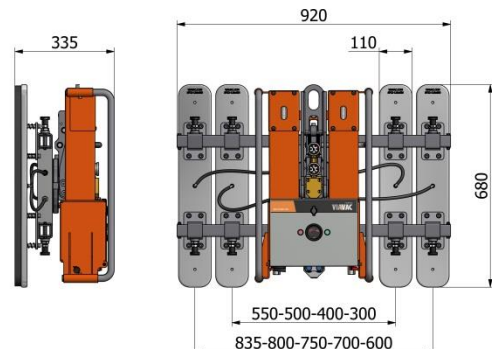


CE Entspricht der europäischen Norm EN 13155.
Jährlichen Wartung und Prüfung der UVV.

VIAVAC kompakt GB2-160/FX



VIAVAC kompakt GB2-200/FX



KranArm CA

Für Gabelstapler

Teleskopischer KranArm

Für den Einsatz in Kombination mit einem Gabelstapler oder Teleskopklader bei der Innenaufstellung oder bei überhängenden Dachkonstruktionen.

Erhältlich in verzinkter Stahl- oder Aluminiumausführung.

Funktionen

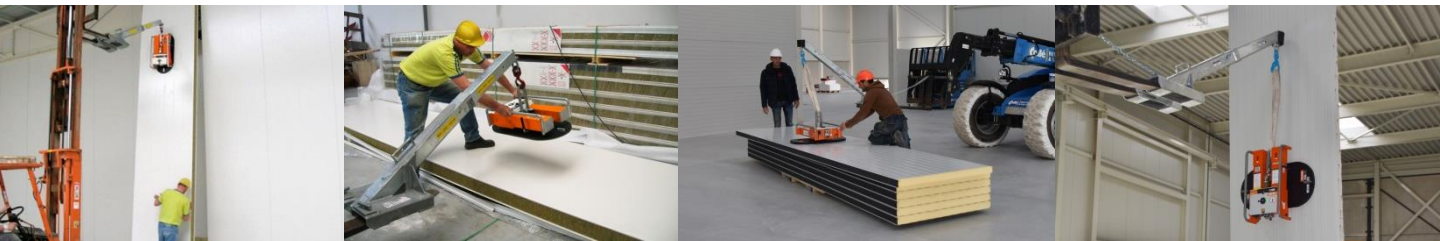
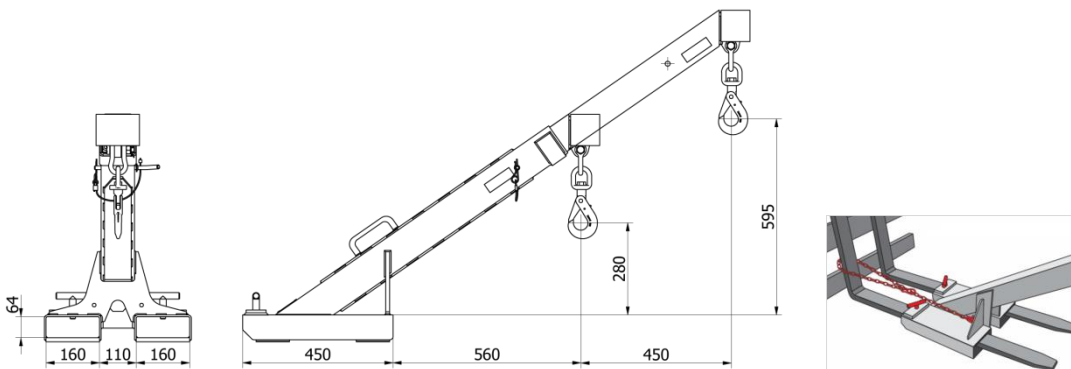
- Ausziehbare Verlängerung mit Sicherungsstift
- Mit Zwingen zur Befestigung an den Staplergabeln
- Zusätzliche Sicherungskette verwenden (inbegriffen)
- Leicht zu transportieren

Technische Daten

Typ:	CA-ST	CA-ST-ALU
Version:	Stahl	Aluminium
Tragkraft:		
- eingefahren	1.500 kg	1.000 kg
- ausgefahren	1.000 kg	650 kg
Eigengewicht:	55 kg	20 kg



CE Entspricht der europäischen Norm EN 13155.
Jährlichen Wartung und Prüfung der UVV.



Über VIAVAC

Firmenprofil

VIAVAC ist ein niederländischer Hersteller von Vakuumhebegeräten für die Montage von Sandwichpaneelen und Glaselementen. Die Vakuumhebegeräte von VIAVAC sind eine Eigenentwicklung. Das Unternehmen wurde 1995 gegründet und ist somit bereits seit mehr als 25 Jahren aktiv.

Vermietung, Verkauf und Service

Dank eines großen Lagers und einer guten Logistik können Sie mit einer schnellen Lieferung rechnen. Im unwahrscheinlichen Fall, dass während der Arbeit ein Problem auftritt, werden wir alles tun, um Ihnen so schnell wie möglich zu helfen.

Internationales Netzwerk

Unsere Vakuumhebegeräte werden auf der ganzen Welt eingesetzt. Wir arbeiten mit einem großen und wachsenden internationalen Netzwerk von zuverlässigen Händlern zusammen, was zu VIAVAC-Anwendern in mehr als 75 Ländern führt.

Offizieller VIAVAC-Händler
Region Schweiz

NELLOS AG

+41 62 752 99 90

info@nellos.ch

www.nellos.ch

