

Winlet
1000



EINE GUTE ARBEITSAUSRÜSTUNG >> WENIGER SCHADEN >> ZUFRIEDENE MITARBEITER >> RÜCKENSCHONEND >> SCHNELLER..

Winlet 1000 – eine revolutionäre neue Art, Fensterelemente zu montieren! Durch die Verwendung des Winlet 1000 Fensterroboters kann die Gesundheit Ihrer Mitarbeiter und die Arbeitssicherheit entschieden verbessert werden! Fensterelemente mit einem Gewicht von bis zu 1000kg können ganz einfach gehoben, transportiert und installiert werden - ohne den Körper zu belasten.

Das Resultat: Ihre Angestellten können effizienter arbeiten, Schädigung der Wirbelsäule und somit Krankenstände werden vermieden, Ihre Projekte können schneller, sicherer und ohne Glasbruch abgewickelt werden. Zusammengefasst: ein Gerät, welches ihre Effizienz erhöht und den immer strengeren Arbeitsschutzbestimmungen entspricht!

WWW.WINLET.DK

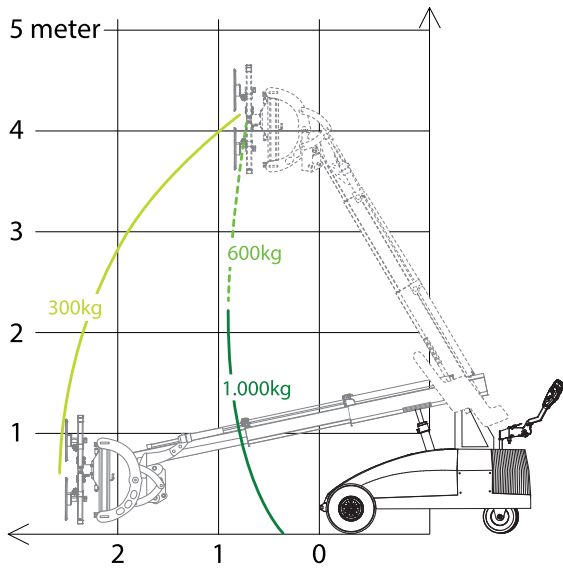


FÜR ALLE GASDICHTEN MATERIALIEN

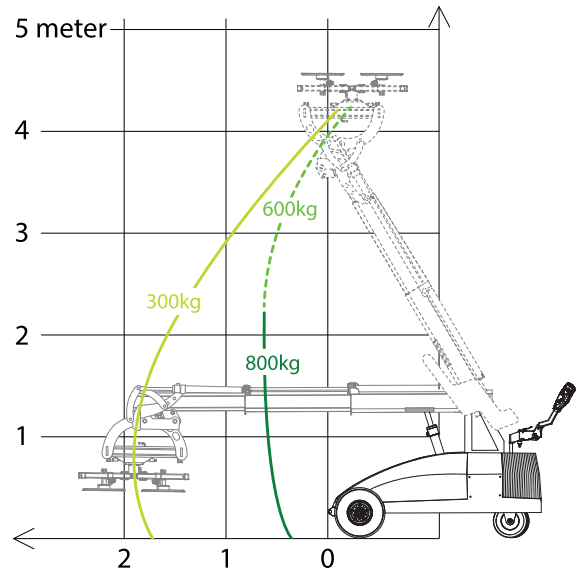
Winlet 1000 kann einfach durch den Austausch der Saugteller für andere Materialien umgerüstet werden. Das macht ihn ideal für das Handling von:

GRANIT	HOLZPLATTEN
BETON	FLIESEN
GIBSKARTONPLATTEN	BRANDSCHUTZTÜREN
STAHLPLATTEN	

DIAGRAMM REICHWEITE

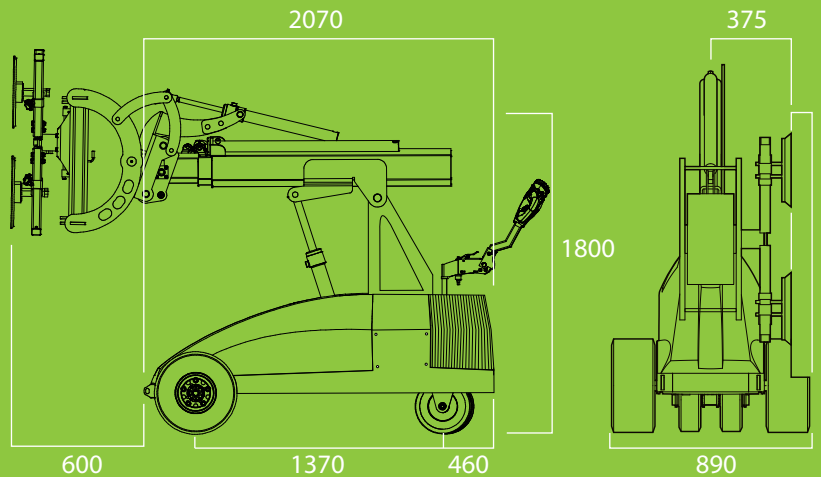


AUFNAHME- UND MONTAGEDIAGRAMM



MAXIMALE KAPAZITÄT - MINIMALER PLATZBEDARF

Der Winlet 1000 kombiniert ausgezeichnet die Hebekapazität und Reichweite mit einem einzigartigen und kompakten Design. Nur mit dem Winlet 1000 können sie bis zu 1000kg anheben und durch unebenes Gelände und enge Pasagen fahren. Dank seiner kompakten Bauweise sind äusserst beengte Räume wie Aufzüge oder Balkone kein Problem für den Winlet 1000. Dank dem geringem Eigengewicht ist es möglich, da zu arbeiten wo schwereres Gerät nicht geeignet ist.



SPEZIFIKATIONEN

LÄNGE	2.070 MM
BREITE	890 MM
MAX. HUBLAST	1.000 KG
MAX. LAST BEI MAX. AUSLADUNG	300 KG
MAX. LAST SEITLICH	300 KG
EIGENGEWICHT exkl. Gegengewicht	1.300 KG
EIGENGEWICHT inkl. Gegengewicht	1.750 KG
MIN. AUSLADUNG horizontaler Arm	600 MM
(von Stossstange zu Saugteller)	
MAX. AUSLADUNG horizontaler Arm	2.600 MM
(von Stossstange zu Saugteller)	
MAX. HUBHÖHE	4.100 MM
(von mitte Saugkopf)	
SEITL. VERSATZ	75 MM
FEINHUB AM ARM	200 MM
KIPPEN	180 DEGREES
HYDRAUL. DREHEN	180 DEGREES
SAUGTELLER	4 x ø410mm / 8x ø350mm
BATTERIEN	2 X 150 AH

ZUBEHÖR



- ZWILLINGSBEREIFUNG – für Geländegängigkeit
- SEITL.STÜTZRÄDER – für höhere Stabilität
- STAPLERGABEL UND KRANHAKEN – zum heben von Paletten oder mit Hebegurten
- STAPLERADAPTER – auf Teleskopstapler oder Gabelstapler
- HEBEGURTE – für Kranhub
- KABELLOSE FERNBEDIENUNG

VERBESSERTE FUNKTIONEN



Multifunktionelles Kontrollpanel ist bedienerfreundlich designed und entspricht den neusten Sicherheitsvorschriften. Die Gyro funktion erleichtert zudem das Verfahren von schweren Lasten enorm.



4805 Brittnau Tel. 062 752 99 90
www.nellos.ch info@nellos.ch

GMV A/S (SOUTH)
INDUSTRI-PARKEN 1
DK - 7182 BREDSTEN

GMV A/S (NORTH)
INDUSTRIVEJ 10
DK - 7620 LEMVIG
WWW.ERGOMOVER.DK

TEL +45 7573 8247
CVR DK 21801283
WWW.GMVAS.DK
WWW.WINLET.DK

